

J. MARCINIAK

ŁADOWARKI TELESKOPOWE I PODNOŚNIKI KOSZOWE

Tel. kom. +48 501 70 63 62

Tel. kom. +48 601 59 62 96

Tel./fax +48 18 77 66 61

ladowarki@ladowarki-teleskopowe.eu



MANITOU 17-40

teleskopy

Wysokość: 17m

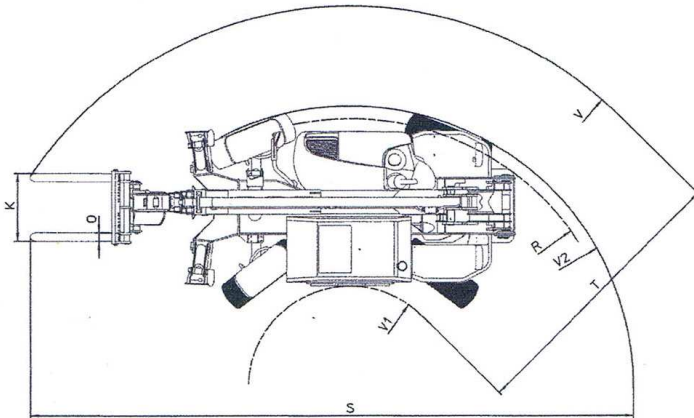
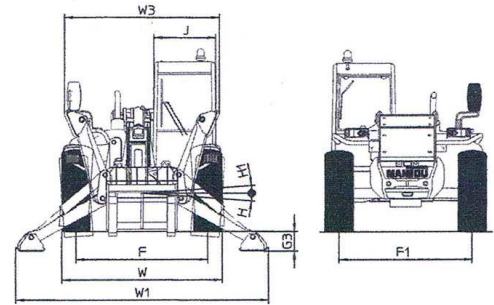
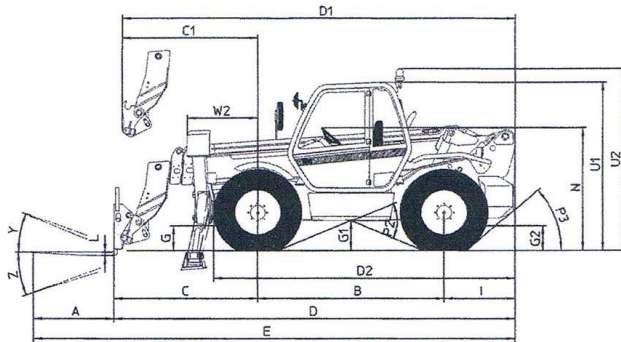
Udźwig: 4T

kosz, widły, zawiesia, wyciągarka

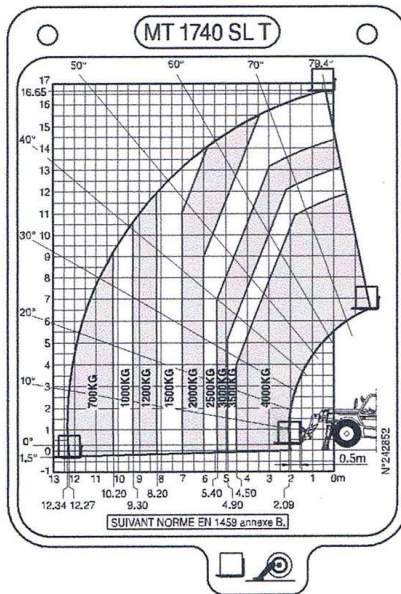
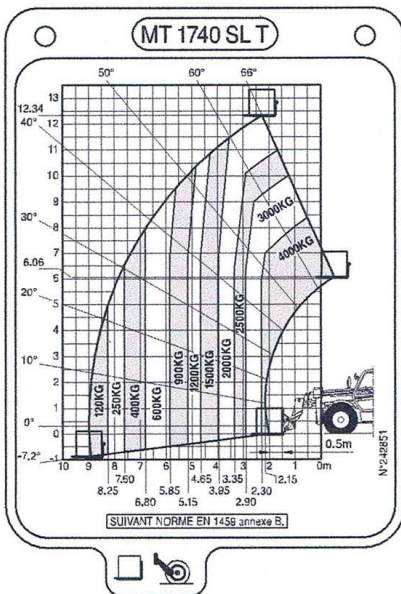
[Wpisz tekst]

USŁUGI ŁADOWARKĄ TELESKOPOWĄ J. MARCINIAK ul. ŁUKASIEWICZA 14B/8 60-726 Poznań

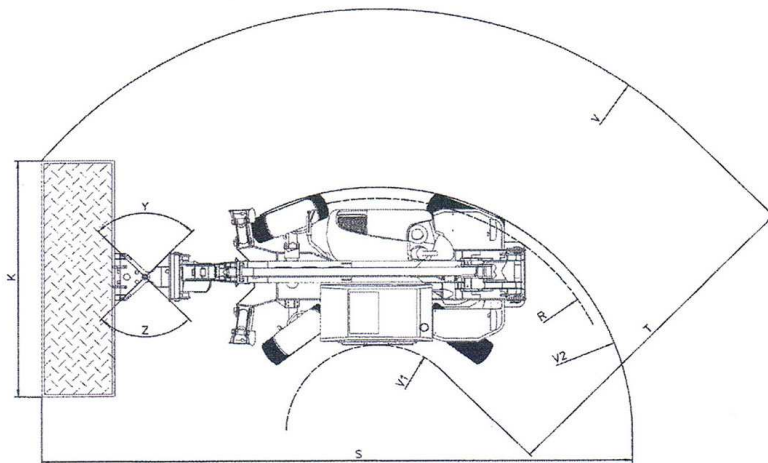
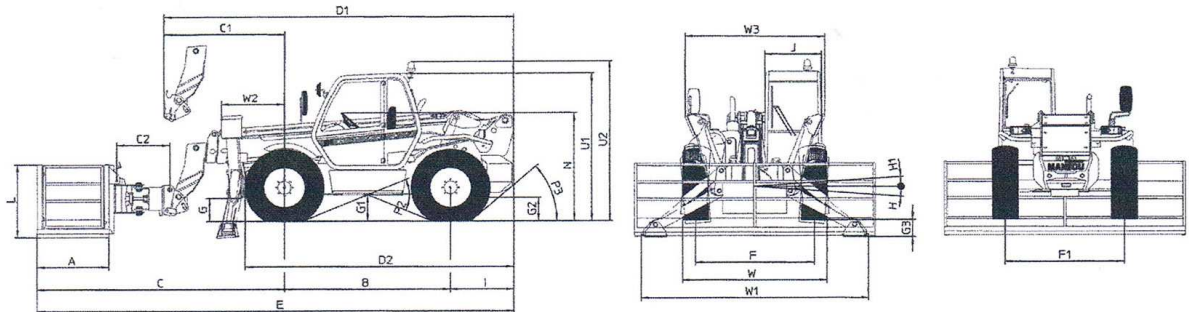
WYMIARY I CHARAKTERYSTYKA UDŹWIGÓW (Z KARETKĄ O SWOBODNIE USTAWIANYCH WIDŁACH)
MT 1740 SL Turbo MONO-ULTRA NACELLE ORH SÈrie 3-E2



A	1200 mm
B	2770 mm
C	2160 mm
C1	2232 mm
D	5980 mm
D1	6052 mm
D2	4435 mm
E	7180 mm
F	1990 mm
F1	1990 mm
G	480 mm
G1	475 mm
G2	480 mm
G3	290 mm
H	7°
H1	7°
I	1050 mm
J	950 mm
K	1040 mm
L	50 mm
N	1890 mm/1940 mm
O	125 mm
P2	45,5°
P3	50°
R	3950 mm
S	8912 mm
T	4239 mm
U1	2605 mm
U2	2785 mm
V	5709 mm
V1	1470 mm
V2	4168 mm
W	2425 mm
W1	3820 mm
W2	1050 mm
W3	2350 mm
Y	12°
Z	112°



WYMIARY I CHARAKTERYSTYKA UDŹWIGÓW (Z POMOSTEM WYSUWANYM 2M25/4M)
MT 1740 SL Turbo MONO-ULTRA NACELLE ORH SÈrie 3-E2



A	1200 mm
B	2770 mm
C	4120 mm
C1	2232 mm
C2	887 mm
D1	6052 mm
D2	4435 mm
E	7940 mm
F	1990 mm
F1	1990 mm
G	480 mm
G1	475 mm
G2	480 mm
G3	290 mm
H	7°
H1	7°
I	1050 mm
J	950 mm
K	2250 mm/4000 mm
L	1250 mm
N	1890 mm/1940 mm
P2	45,5°
P3	50°
R	3950 mm
S	9673 mm
T	5766 mm
U1	2605 mm
U2	2785 mm
V	7236 mm
V1	1470 mm
V2	4168 mm
W	2425 mm
W1	3820 mm
W2	1050 mm
W3	2350 mm
Y	90°
Z	90°

